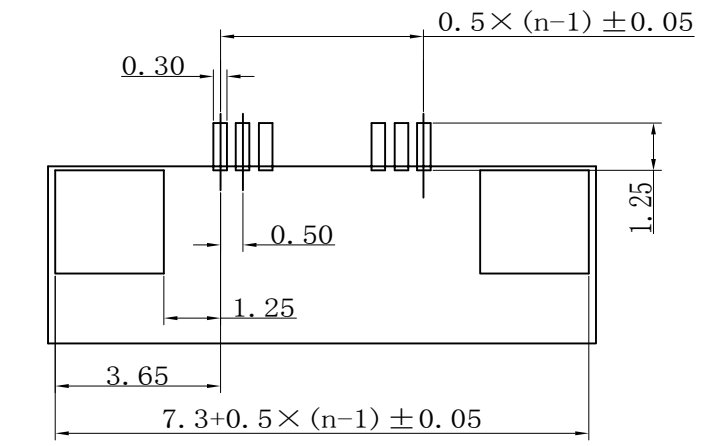
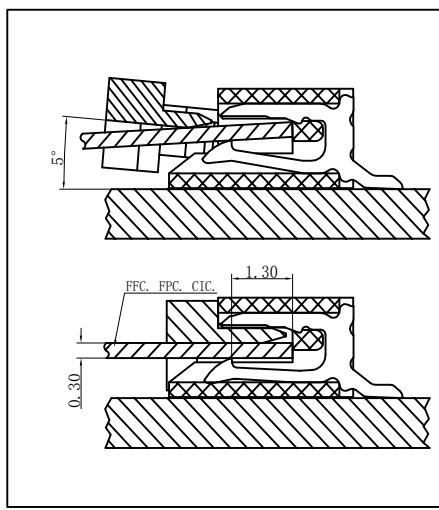
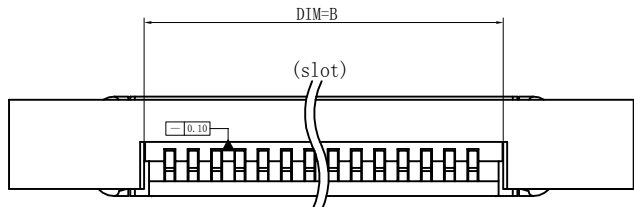
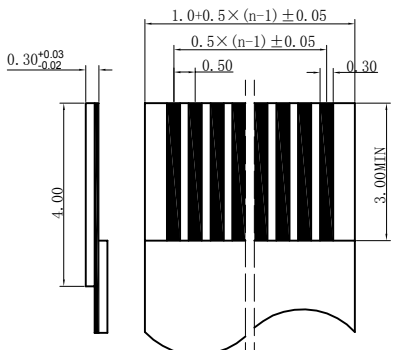


SECTION A-A



PCB BOARD LAYOUT



RECOMMENDED FPC/FFC DIM

Specifications:
 Housing: LCP UL94-V0 Color: Nature
 Cove: LCP UL94-V0 Color: Black
 Contact: Phosphor Bronze
 Operating Voltage: 50V AC/DC
 Current Rating: 0.5A AC/DC
 Withstand Voltage: 250V AC/Minute
 Contact Resistance: ≤ 20mΩ
 Insulation resistance: ≥ 100mΩ
 Operating Temperature: -25°C ~ +85°C

P数	A	B	C	P数	A	B	C
004	1.500	2.800	8.400	035	17.000	18.300	23.900
005	2.000	3.300	8.900	036	17.500	18.800	24.400
006	2.500	3.800	9.400	037	18.000	19.300	24.900
007	3.000	4.300	9.900	038	18.500	19.800	25.400
008	3.500	4.800	10.400	039	19.000	20.300	25.900
009	4.000	5.300	10.900	040	19.500	20.800	26.400
010	4.500	5.800	11.400	041	20.000	21.300	26.900
011	5.000	6.300	11.900	042	20.500	21.800	27.400
012	5.500	6.800	12.400	043	21.000	22.300	27.900
013	6.000	7.300	12.900	044	21.500	22.800	28.400
014	6.500	7.800	13.400	045	22.000	23.300	28.900
015	7.000	8.300	13.900	046	22.500	23.800	29.400
016	7.500	8.800	14.400	047	23.000	24.300	29.900
017	8.000	9.300	14.900	048	23.500	24.800	30.400
018	8.500	9.800	15.400	049	24.000	25.300	30.900
019	9.000	10.300	15.900	050	24.500	25.800	31.400
020	9.500	10.800	16.400	051	25.000	26.300	31.900
021	10.000	11.300	16.900	052	25.500	26.800	32.400
022	10.500	11.800	17.400	053	26.000	27.300	32.900
023	11.000	12.300	17.900	054	26.500	27.800	33.400
024	11.500	12.800	18.400	055	27.000	28.300	33.900
025	12.000	13.300	18.900	056	27.500	28.800	34.400
026	12.500	13.800	19.400	057	28.000	29.300	34.900
027	13.000	14.300	19.900	058	28.500	29.800	35.400
028	13.500	14.800	20.400	059	29.000	30.300	35.900
029	14.000	15.300	20.900	060	29.500	30.800	36.400
030	14.500	15.800	21.400	061	30.000	31.300	36.900
031	15.000	16.300	21.900	062	30.500	31.800	37.400
032	15.500	16.800	22.400	063	31.000	32.300	37.900
033	16.000	17.300	22.900	064	31.500	32.800	38.400
034	16.500	17.800	23.400				

一般公差
TOLERANCES
X ±0.40 XX ±0.20
X ±0.30 XXX ±0.10
ANGLES ±2°

深圳市宏利电子有限公司
Shenzhen Holy Electronic Co.,Ltd

检验尺寸标示
SYMBOLS INDICATE CLASSIFICATION DIMENSION

MARK IS CRITICAL DIM.
MARK IS MAJOR DIM.

表面处理 (FINISH)

工程图号: FPC0520XB-nP
品名: FPC0.5mm -nP 下接 半包
TITLE: FPC0.5mm Pitch H2.0 ZIF FOR SMT (BOTTOM CONN)
比例 (SCALE): 1:1
单位 (UNITS): mm

制图 (DR): '08/5/16
审核 (CHKD):
核准 (APPD): Rigo Lu
张数 (SHEET): 1 OF 1
SIZE: A4
REV: 0

修订 REV	修改摘要 REVISION DESCRIPTION	日期 DATE	签名 SIGNATURE
-	-	-	-